



# **BENUTZERHANDBUCH**

---

Thermodrucker

## **RP-D10-SERIE**

Lesen Sie dieses BENUTZERHANDBUCH vor der Verwendung des Druckers sorgfältig durch.

Bewahren Sie dieses BENUTZERHANDBUCH so auf, dass es schnell zur Hand ist.

**Seiko Instruments Inc.**

# RP-D10-SERIE THERMODRUCKER BENUTZERHANDBUCH

U00131752100

November 2013

Copyright ©2013 der Seiko Instruments Inc.

Alle Rechte vorbehalten.

Die Informationen in diesem Handbuch sind Eigentum von SII und dürfen ohne vorherige schriftliche Zustimmung von SII weder vollständig noch teilweise vervielfältigt werden.

SII behält sich das Recht vor, die Spezifikationen und Materialien in diesem Handbuch ohne Ankündigung zu ändern, und ist nicht für Schäden (und Folgeschäden) haftbar, die durch die dargestellten Materialien entstehen, wie einschließlich, aber nicht nur durch Druck-, Rechen- und Auflistungsfehler.

**SII** ● ist ein Warenzeichen der Seiko Instruments Inc.  
Alle weiteren Warenzeichen sind Eigentum der jeweiligen Unternehmen.

## Anwendbare EG- Richtlinie und -Normen

### Produkt: Thermodrucker RP-D10 (mit Netzteil PW-E2427-W1)

<u>Richtlinie:</u>	<u>Titel</u>
2004/108/EG	EG-Richtlinie Elektromagnetische Verträglichkeit
2006/95/EG	EG-Niederspannungsrichtlinie (nur bei Netzteil)
2011/65/EU	Richtlinie über die Beschränkung der Verwendung bestimmter gefährlicher Stoffe (RoHS)

### Normen

EN 55022  
EN 61000-3-2  
EN 61000-3-3  
EN 55024  
EN 60950-1 (nur bei Netzteil)  
EN 50581

### Produkt: Netzteil PW-E2427-W1

<u>Richtlinie:</u>	<u>Titel</u>
2004/108/EG	EG-Richtlinie Elektromagnetische Verträglichkeit
2006/95/EG	EG-Niederspannungsrichtlinie
2011/65/EU	Richtlinie über die Beschränkung der Verwendung bestimmter gefährlicher Stoffe (RoHS)

### Normen

EN 55022  
EN 61000-3-2  
EN 61000-3-3  
EN 55024  
EN 60950-1  
EN 50581

**Konformitätserklärung der Federal Communications Commission (FCC)**

Dieses Gerät wurde getestet und normgerecht mit den Grenzwerten für Digitalgeräte der Klasse A gemäß Abschnitt 15 der FCC-Vorschriften befunden. Diese Grenzwerte dienen dem Schutz vor schädlichen Funkstörungen, wenn das Gerät in gewerblichen Bereichen genutzt wird.

Dieses Gerät erzeugt, nutzt und strahlt möglicherweise Hochfrequenzenergie aus. Wenn es nicht den Anweisungen entsprechend installiert und eingesetzt wird, kann es zu Störungen im Funkverkehr führen. Bei Betrieb dieses Geräts in einem Wohngebiet werden wahrscheinlich schädliche Störungen verursacht, die in einem solchen Fall vom Benutzer auf eigene Kosten beseitigt werden müssen.

# 1. EINLEITUNG

Dieses Handbuch beschreibt den Umgang mit dem Thermodrucker RP-D10 (im Nachfolgenden als „Drucker“ bezeichnet), dem angegebenen Netzteil und Netzkabel und dem weiteren Zubehör.

Lesen Sie die Abschnitte „2. SICHERHEITSVORKEHRUNGEN“ und „3. VORKEHRUNGEN FÜR DEN BETRIEB“ vor der Verwendung des Druckers sorgfältig durch und achten Sie auf einen sicheren und ordnungsgemäßen Gebrauch.

Bewahren Sie dieses Handbuch so auf, dass es schnell zur Hand ist.



Weitere Informationen zu den Funktionen und Spezifikationen des Druckers finden Sie in den technischen Referenzen.

Dieses BENUTZERHANDBUCH besteht aus den folgenden Abschnitten.

1. EINLEITUNG.....	1
2. SICHERHEITSVORKEHRUNGEN.....	2
3. VORKEHRUNGEN FÜR DEN BETRIEB.....	5
4. VORBEREITUNG .....	8
5. BESTIMMUNG DES MODELLTYPUS .....	10
6. DIE DRUCKERKOMPONENTEN.....	11
7. STROMANSCHLUSS .....	14
8. EINSETZEN DES THERMOPAPIERS .....	15
9. PRÄVENTION UND BEHANDLUNG VON PAPIERSTAU .....	20
10. TESTDRUCK .....	22
11. FUNKTIONSEINSTELLUNG .....	23
12. VERBINDEN MIT DEM HOST-GERÄT .....	24
13. EINSTELLUNGEN BEI EINER PAPIERBREITE VON 58mm.....	27
14. WANDMONTAGESET (WLK-B01-1).....	30
15. WARTUNG DES DRUCKERS.....	33
16. FEHLERBEHEBUNG.....	34
17. SPEZIFIKATION .....	35
18. ZUBEHÖR UND VERSCHLEISSTEILE .....	38

## 2. SICHERHEITSVORKEHRUNGEN

In diesen SICHERHEITSVORKEHRUNGEN werden die folgenden Symbole verwendet, um eine sichere und ordnungsgemäße Verwendung der Produkte zu gewährleisten und Schäden vorzubeugen.

 <b>WARNUNG</b>	Die Nichtbefolgung der durch dieses Symbol gekennzeichneten Anweisungen kann zu schweren oder tödlichen Verletzungen führen.
 <b>VORSICHT</b>	Die Nichtbefolgung der durch dieses Symbol gekennzeichneten Anweisungen kann zu leichten Verletzungen oder Sachschäden führen.

Erklärung der Symbole



Dieses Symbol kennzeichnet wichtige Informationen (einschließlich Gefahren- und Warnhinweise).



Dieses Symbol kennzeichnet Informationen über verbotene Handlungen.



kennzeichnet „Demontage ist verboten.“















Dieses Symbol kennzeichnet Informationen über erforderliche oder vorgeschriebene Handlungen.





kennzeichnet „Abziehen des Netzsteckers von der Steckdose.“

## VORKEHRUNGEN FÜR DEN BETRIEB







### WARNUNG

Beachten Sie stets die folgenden Symbole. Nichtbefolgung der Anweisungen kann zu Bränden, Stromschlägen oder anderen Unfällen führen.	
	Führen Sie keine Fremdkörper wie Metallstücke oder Flüssigkeiten in die Produkte ein.
	Berühren Sie nicht die Metallteile des Anschlusses, des Netzteils und des DC-Steckers. Um Kurzschlüsse zu vermeiden, verhindern Sie, dass die Anschlüsse der Produkte, des Netzteils und des DC-Steckers mit leitenden Materialien, wie Metallen, in Berührung kommen.
	Achten Sie darauf, keine Flüssigkeiten auf die Produkte zu verschütten.
	Berühren Sie die Produkte nicht mit nassen Händen.
	Demontieren oder bauen Sie die Produkte nicht aus.
	Verwenden Sie den Drucker nur mit dem angegebenen Netzteil und Netzkabel.
	Verwenden Sie kein Netzteil, dessen Spannung nicht der vorgegebenen Spannung entspricht.
	Halten Sie das Netzteil und den DC-Stecker von Staub und metallischen Gegenständen fern.
	Stellen Sie sicher, dass das Netzteil und der DC-Stecker bei der Verwendung der Produkte fest angeschlossen sind.
	Beschädigen Sie das Netzkabel, Netzteil und den DC-Stecker nicht. Knicken oder verdrehen Sie das Netzkabel nicht, ziehen Sie nicht übermäßig stark daran und stellen Sie keine schweren Gegenstände darauf ab.
Beachten Sie unbedingt die folgenden Anweisungen. Nichtbefolgung der Anweisungen kann zu Bränden, Stromschlägen oder anderen Unfällen führen.	
	Verwenden Sie die Produkte nur in den Ländern, in denen sie den Vorschriften entsprechen. Die Verwendung nicht konformer Produkte kann die Sicherheit der Produkte beeinträchtigen oder gegen Vorschriften verstoßen.
	Achten Sie darauf, dass Sie beim Abziehen des Netzkabels aus der Steckdose stets am Stecker ziehen.

## Vorgehensweisen in Gefahrensituationen

Befolgen Sie in den unten beschriebenen Fällen die entsprechenden Anweisungen. Nichtbefolgung der Anweisungen kann zu Bränden, Stromschlägen oder anderen Unfällen führen.	
	<p>In den folgenden Fällen schalten Sie die Stromversorgung aus und ziehen Sie das Netzteil von der Steckdose ab:</p> <ul style="list-style-type: none"> <li>◆ Der anormale Zustand bleibt bestehen.</li> <li>◆ Der Drucker erzeugt einen ungewöhnlichen Geruch, Rauch, übermäßige Wärme oder ein ungewöhnliches Geräusch.</li> <li>◆ In den Drucker ist ein Metallteil, Wasser oder ein anderer Fremdkörper eingetreten.</li> <li>◆ Das Gehäuse ist beschädigt.</li> </ul>
	Falls das Netzkabel beschädigt ist, ziehen Sie das Netzteil von der Steckdose ab. Verwenden Sie keinesfalls ein beschädigtes Netzkabel.

## VORSICHT

Befolgen Sie die folgenden Anweisungen. Nichtbefolgung der Anweisungen kann zu Bränden, Stromschlägen oder anderen Unfällen führen.	
	Schalten Sie die Stromversorgung aus und ziehen Sie das Netzteil von der Steckdose ab, wenn das Gerät über einen längeren Zeitraum nicht verwendet wird oder vor der Wartung.
	<p>An den folgenden Standorten dürfen die Produkte nicht verwendet oder aufbewahrt werden:</p> <ul style="list-style-type: none"> <li>◆ Positionen mit direkter Sonneneinstrahlung oder hohen Temperaturen.</li> <li>◆ Positionen mit hoher Feuchtigkeit, starker Staubbildung oder Flüssigkeiten.</li> <li>◆ Positionen, die starken Vibrationen ausgesetzt sind, oder auf unstabilen Untergründen.</li> </ul>
	Decken Sie die Produkte während der Verwendung nicht ab.
	Berühren Sie den Thermokopf nicht direkt nach dem Drucken, da er sich erhitzt. Achten Sie darauf, dass der Thermokopf abkühlt, bevor Sie einen Papierstau beheben oder den Kopf reinigen.
	<p>Der Drucker mit automatischem Schneider verfügt über ein freiliegendes Schneideblatt in der Papierausgabe. Führen Sie nicht Ihre Finger in den Drucker ein.</p> <p>Vermeiden Sie es, das freiliegende Schneideblatt bei geöffneter Druckerabdeckung zu berühren.</p>
	Halten Sie lose Gegenstände wie langes Haar während des Druckerbetriebs vom Drucker fern. Wenn derartige Gegenstände in den Drucker geraten, kann dies zu Verletzungen oder zur Beschädigung des Druckers führen.

## 3. VORKEHRUNGEN FÜR DEN BETRIEB

Befolgen Sie für die ordnungsgemäße Verwendung des Druckers die folgenden Vorkehrungen, um die höchste Leistungsfähigkeit des Druckers zu erreichen und zu erhalten.

### ■ Verwendung des Druckers

- ◆ Achten Sie darauf, den Drucker nicht fallen zu lassen oder gegen harte Oberflächen zu schlagen.
- ◆ Stellen Sie den Drucker NICHT in direkter Sonneneinstrahlung auf.  
Achten Sie auf die Umgebungstemperatur und -feuchtigkeit.  
Unter den folgenden Umgebungsbedingungen kann der Drucker verwendet werden:
  - Temperaturbereich: 5 °C bis 45 °C
  - Feuchtigkeitsbereich: 10 % RH bis 90 % RHDen zulässigen Luftfeuchtigkeitsbereich für die entsprechenden Temperaturen finden Sie in der technischen Referenz.
- ◆ Stellen Sie den Drucker NICHT in der Nähe von Geräten auf, die starke elektromagnetische Felder erzeugen, wie der Motor von Kopiergeräten.
- ◆ Stellen Sie den Drucker NICHT in einer Position auf, die ätzenden Gasen oder Siloxan usw. ausgesetzt ist.
- ◆ Schließen Sie das Netzteil oder -kabel NICHT an derselben Steckdose mit Geräten an, die Geräusche erzeugen.
- ◆ Öffnen Sie während des Druckens oder Schneidens NICHT die Papierabdeckung.
- ◆ Verbinden oder trennen Sie während des Druckens oder der Übertragung NICHT das Schnittstellenkabel. Berühren Sie während des Druckens NICHT die Stecker des Schnittstellenkabels.
- ◆ Schalten Sie die Stromversorgung des Druckers aus, wenn er nicht verwendet wird.  
Wenn der Drucker über einen längeren Zeitraum nicht verwendet wird, ziehen Sie zudem das Netzteil von der Steckdose ab und setzen Sie das Thermopapier ein, sodass die Druckwalze geschützt ist.
- ◆ Verwenden Sie für die Reinigung des Druckergehäuses ein weiches, flusenfreies Stofftuch.  
Verwenden Sie KEINEN Alkohol oder andere Lösungsmittel.
- ◆ Reinigen Sie vor der Verwendung stets die Anschlüsse mit einem trockenen, weichen und flusenfreien Tuch. Bei verschmutzten Anschlüssen kann es zu Kontaktstörungen kommen.
- ◆ Berühren Sie den Thermokopf NICHT direkt. Dies kann zu schlechter Qualität aufgrund von Verschmutzung oder zu Schäden durch statische Elektrizität führen.
- ◆ Verwenden Sie den Thermokopf NICHT bei Feuchtigkeit. Dies kann den Drucker beschädigen.
- ◆ Reinigen Sie den Thermokopf, indem Sie ihn mit einem Wattebausch oder anderem weichem Material abwischen.
- ◆ Das Netzteil kann sich während des Betriebs aufheizen. Dies ist normal und keine Fehlfunktion.
- ◆ Die Verwendung des Druckers bei geringen Umgebungstemperaturen oder das Drucken bei hoher Druckgeschwindigkeit können zu unscharfen Druckergebnissen oder lauter Geräuschbildung führen. Dies basiert nicht auf einer Störung des Druckers, sondern auf den Papiereigenschaften.
- ◆ Seien Sie sich im Umgang mit dem Drucker der statischen Elektrizität bewusst. Das Entladen der statischen Elektrizität kann zu einer Störung der USB-Verbindung führen. Trennen Sie bei dieser Störung die USB-Verbindung mit dem Host-Gerät und warten Sie einige Sekunden, bevor Sie es wieder anschließen.

- ◆ Drucken Sie NICHT ohne Thermopapier.
- ◆ Führen Sie KEINE Fremdkörper wie Klemmen, Stifte oder Schrauben in die inneren Teile oder Schlitze des Druckers ein.
- ◆ Lassen Sie KEINE Flüssigkeiten in den Drucker eindringen und besprühen Sie den Drucker NICHT mit Lösungsmitteln.
- ◆ Bedienen Sie den Schalter am Bedienfeld NIEMALS mit einem scharfen oder spitzen Gegenstand, wie einer Stiftspitze.
- ◆ Verwenden Sie NICHT mehrere aneinander geheftete Blätter.
- ◆ Ziehen Sie das Thermopapier NIEMALS heraus, wenn es eingesetzt ist.
- ◆ Achten Sie darauf, sich an der Plattenkante nicht zu verletzen oder andere Gegenstände zu beschädigen.
- ◆ Ziehen Sie den DC-Stecker oder das Netzteil von der Steckdose ab, wenn ein Problem am Drucker auftritt.
- ◆ Demontieren Sie den Drucker NIEMALS ohne die Hilfe eines Servicemitarbeiters.
- ◆ Achten Sie darauf, dass sich Ihre Finger oder Hände beim Öffnen oder Schließen der Papierabdeckung nicht im Drucker verfangen.
- ◆ Um die Funktionsweise und Sicherheit des Produkts sicherzustellen, beachten Sie unbedingt die Installationsanweisungen.
- ◆ Schließen Sie den RJ-Verbinder NICHT an eine Telefonleitung an. Er sollte für den Schubladenauswurfanschluss verwendet werden.
- ◆ Schließen Sie NIEMALS ein USB-Kabel an den RJ-Verbinder an.
- ◆ Da im Drucker beschichtetes Stahlblech verwendet wird, kann die Kantenoberfläche rosten.
- ◆ Wenn der Drucker vom Aufstellungsort weg bewegt werden soll, halten Sie den Hauptkörper des Druckers fest in beiden Händen und heben Sie ihn langsam an, sodass sich die Gummifüße von der Aufstellungsfläche lösen. Durch zu schnelles Anheben oder das horizontale Verschieben des Druckers können sich die gesamten Gummifüße oder deren Oberfläche ablösen oder das Außengehäuse beschädigt werden.

## ■ Umgang mit Thermopapier

- ◆ Bewahren Sie das Thermopapier an einem kühlen, trockenen und lichtgeschützten Ort auf.
- ◆ Reiben Sie KEINE harten Gegenstände am Thermopapier.
- ◆ Bringen Sie das Thermopapier NICHT in die Nähe von organischen Lösungsmitteln.
- ◆ Kunststoffolie, Radiergummi oder Klebeband dürfen das Thermopapier NICHT über einen längeren Zeitraum berühren.
- ◆ Stapeln Sie das Thermopapier NICHT direkt nach dem Kopieren mit Diazokopien.
- ◆ Verwenden Sie KEINEN chemischen Klebstoff.
- ◆ Verwenden Sie stets das angegebene Thermopapier. Weitere Informationen unter „18 ZUBEHÖR UND VERSCHLEISSTEILE“.

## ■ Vorkehrungen für die Entsorgung

Befolgen Sie bei der Entsorgung eines gebrauchten Druckers die regionalen Entsorgungsverordnungen und Regelungen.

## ■ Bezeichnungen

Zur Kennzeichnung von Vorkehrungen für den Betrieb und von nützlichen Hinweisen werden in diesem Handbuch die folgenden zwei Arten von Bezeichnungen verwendet:

### HINWEIS

- ◆ Vorkehrungen für den Betrieb

Dieser Kasten enthält Angaben, deren Nichteinhaltung zu Funktionsstörungen oder Leistungsminderung führen kann.

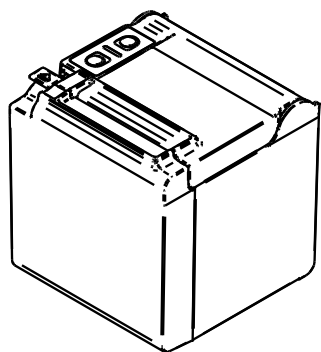
### TIPP

- Nützliche Hinweise

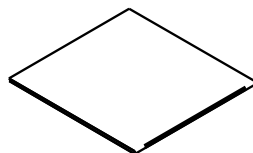
Dieser Kasten enthält nützliche Hinweise, die bei der Verwendung des Druckers hilfreich sind.

## 4. VORBEREITUNG

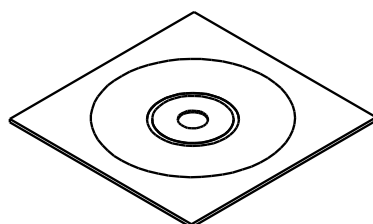
Überprüfen Sie nach dem Öffnen des Kartons, dass der Drucker und das Zubehör vollständig vorhanden sind.



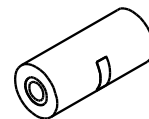
Drucker



SICHERHEITSVORKEHRUNGEN  
(ein Blatt)



BENUTZERHANDBUCH/  
Verschiedene Software  
(CD-ROM, 1 Stück)



Probethermopapier



Trennwand R



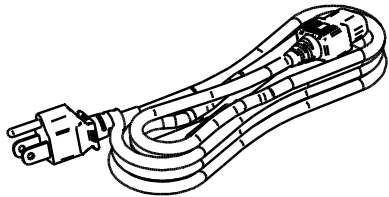
Trennwand L

Es gibt auch Modelle, die ein Netzteil, Netzkabel und Schnittstellenkabel enthalten.

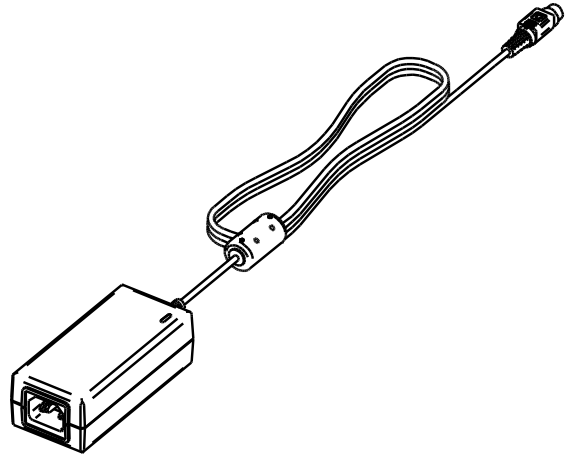
Bewahren Sie die Verpackung und Verpackungsmaterialien für künftige Transporte oder für die langfristige Aufbewahrung auf.

Das verfügbare Zubehör wird unten aufgeführt.

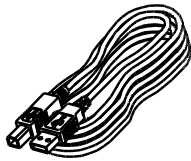
Die Modelle, die Zubehör umfassen, finden Sie unter „5. BESTIMMUNG DES MODELLTYP“.



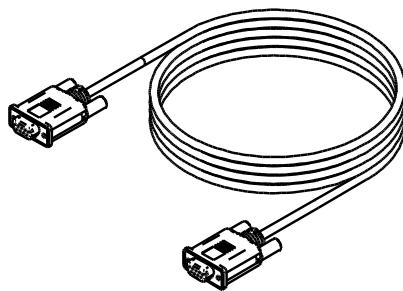
Angegebenes Netzteil  
(Abbildung zeigt CB-US03-20A)



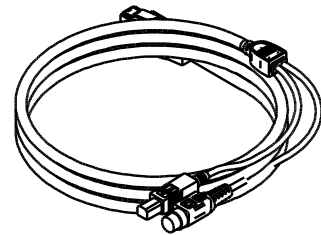
Angegebenes Netzteil



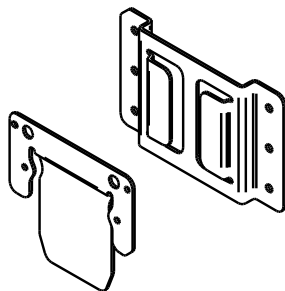
Angegebenes  
USB-Kabel



Angegebenes  
serielles Kabel



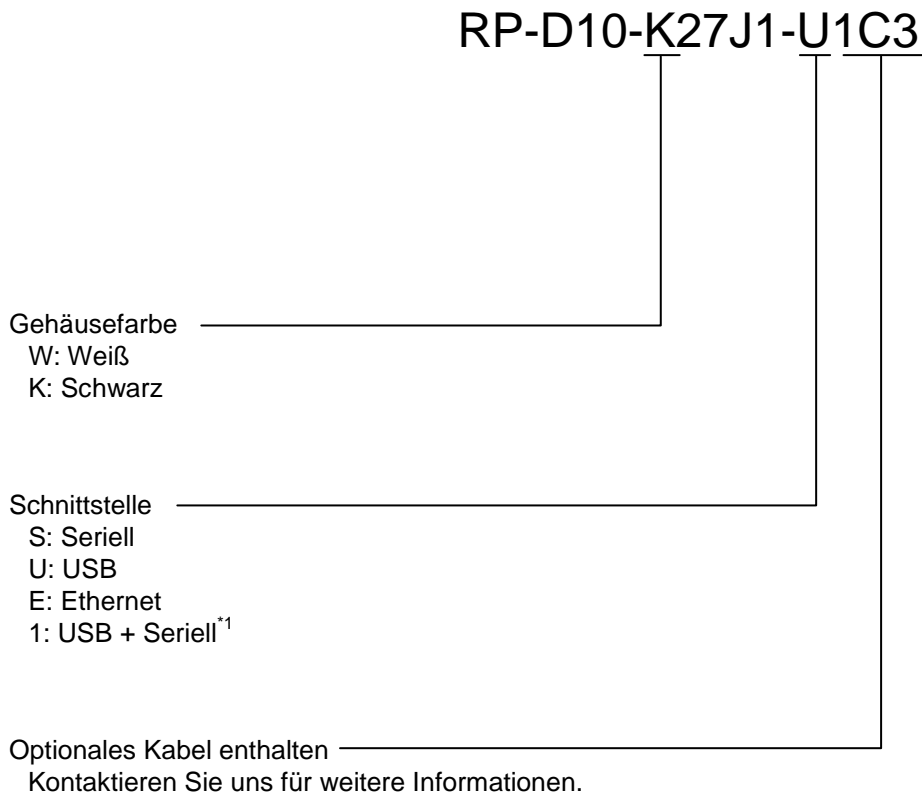
Angegebenes versorgtes  
USB-Kabel



Wandmontageset

## 5. BESTIMMUNG DES MODELLTYPES

Das Druckermodell wird wie folgt festgestellt:

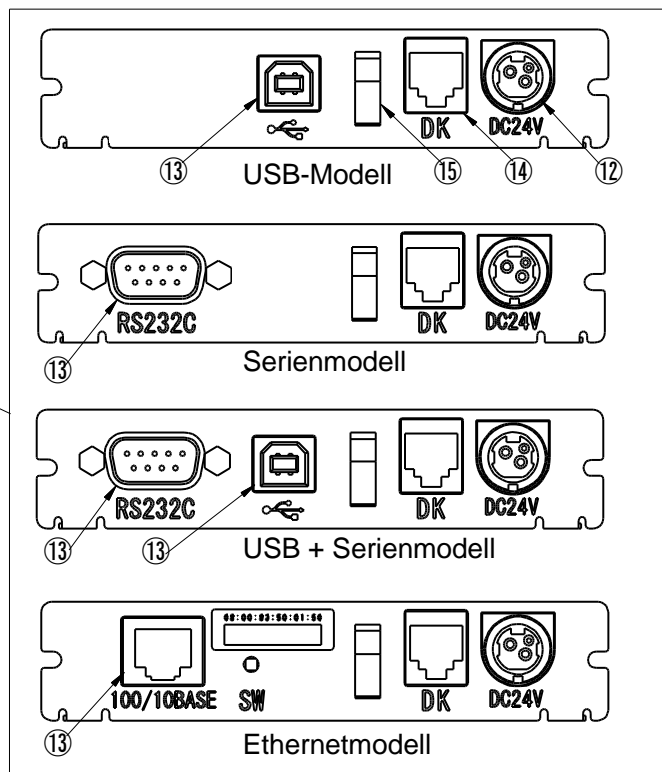
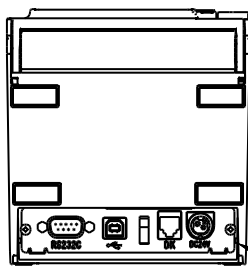
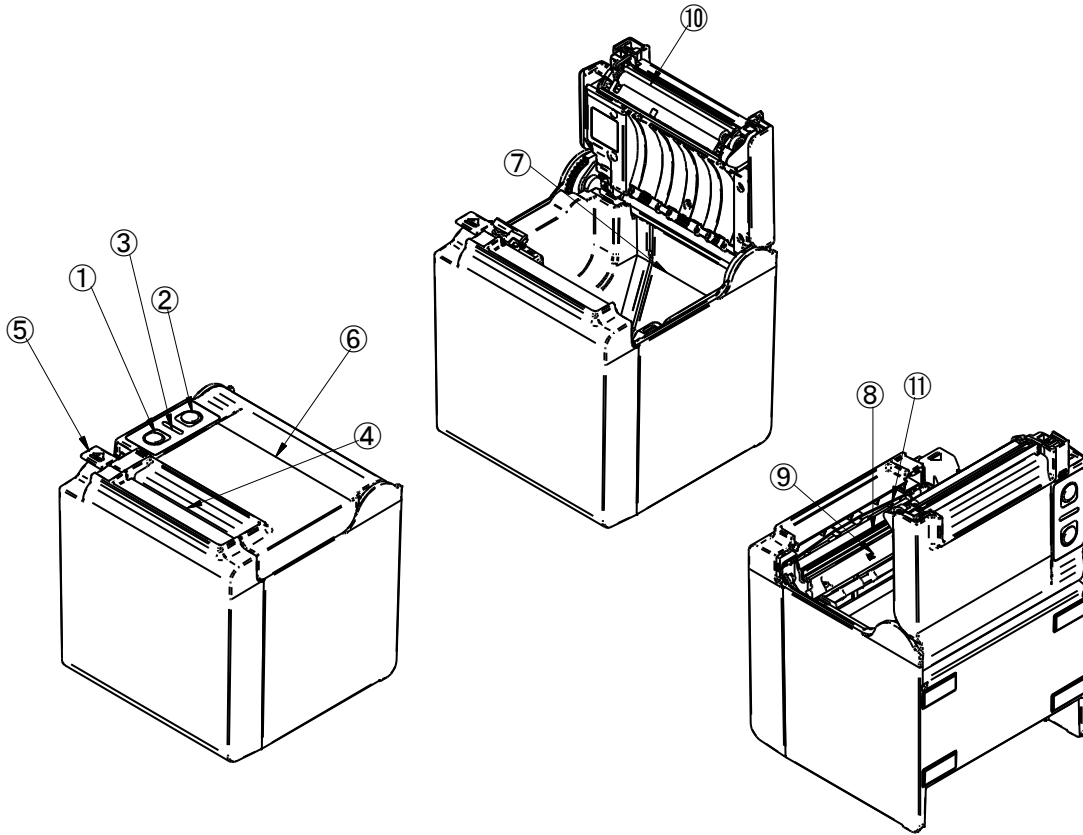


\*1: Seriell mit Stromversorgungsstiften.

Wenn der Drucker in Ihre Ausrüstung integriert und dann von der Ausrüstung mit Strom versorgt wird, befolgen Sie die Nennwerte der Eingangsspannung für den RP-D10, die unter „17. SPEZIFIKATION“ und „2.3 SPEZIFIKATIONEN DER STROMVERSORGUNG“ in „RP-D10-SERIE THERMODRUCKER TECHNISCHE REFERENZ“ angegeben sind.

Wenn Sie eine andere Stromversorgung als das angegebene Netzteil verwenden, tun Sie dies auf Ihr eigenes Risiko gemäß den Sicherheitsnormen und EMV-Richtlinien.

# 6. DIE DRUCKERKOMPONENTEN



## **1 Schalter POWER**

---

Über den Schalter POWER wird der Drucker ein- und ausgeschaltet. Die LED-Lampe leuchtet auf, wenn der Drucker eingeschaltet wird. Um den Drucker auszuschalten, halten Sie den Schalter mindestens drei Sekunden lang gedrückt.

## **2 Schalter FEED**

---

Über den Schalter FEED wird das Thermopapier zugeführt. Wenn der Schalter mehrere Sekunden gedrückt gehalten wird, wird das Thermopapier dem Drucker in diesem Zeitraum durchgehend zugeführt.

## **3 LED**

---

Die LED-Lampe leuchtet auf, wenn der Drucker eingeschaltet wird. Weitere Informationen finden Sie auf der nächsten Seite unter „LED-Anzeige“.

## **4 Papierausgabe**

---

Hier wird das Thermopapier ausgegeben. Zudem ist der Schneider daran befestigt.

## **5 Lösehebel**

---

Über diesen Hebel wird die Papierabdeckung geöffnet, um das Thermopapier einzusetzen oder wenn ein Papierstau aufgetreten ist.

## **6 Papierabdeckung**

---

Beim Öffnen dieser Abdeckung wird die Druckwalze vom Thermopapier gelöst. Öffnen Sie diese Abdeckung, um das Thermopapier zu ersetzen oder um den Thermokopf zu reinigen.

## **7 Papierhalterung**

---

Die Papierhalterung dient der Befestigung des Thermopapiers.

## **8 Thermokopf**

---

Der Thermokopf druckt Daten auf das Thermopapier. Berühren Sie den Thermokopf NIEMALS direkt nach dem Drucken, da er sich erhitzt.

## **9 Papiersensor**

---

Dieser Sensor bestimmt die Menge an vorhandenem Thermopapier.

## **10 Druckwalze**

---

Die Druckwalze stellt den Kontakt zwischen Thermopapier und Thermokopf her. Durch Drehen der Druckwalze wird Papier zugeführt.

## **11 Schneider**

---

Der Schneider schneidet das Thermopapier nach dem Drucken automatisch.

## **12 Stromanschluss**

---

Hier wird das Netzteil angeschlossen.

## **13 Schnittstellenanschluss**

---

Hier wird das Schnittstellenkabel angeschlossen.

## **14 Schubladenauswurfanschluss**

---

Hier wird die Schublade angeschlossen. Schließen Sie keine Telefonleitung an.

## **15 Drahtklammer**

---

Das Übertragungskabel kann festgeklemmt werden, um ein versehentliches Abziehen zu vermeiden.

## ■ LED-Anzeige

LED-Angabe	LED (Farbe)	LED (Blinkmuster)
Stromversorgung aus	-	Aus
Stromversorgung ein (druckbereit)	Grün <sup>*1</sup>	Ein
Druckvorgang	Grün	Ein
Ausgabepuffer voll	Grün	Blinken-1
Kein-Papier-Fehler	Orange	Blinken-2
Abdeckung-offen-Fehler	Orange	Blinken-1
Hardware-Fehler	Rot	Ein
Kopftemperatur-Fehler	Rot	Blinken-1
VP-Spannungsfehler	Rot	Blinken-2
Schnittfehler	Rot	Blinken-3
Neu schreiben FW	Orange	Ein

\*1: Standardwert

## ■ Blinkmuster

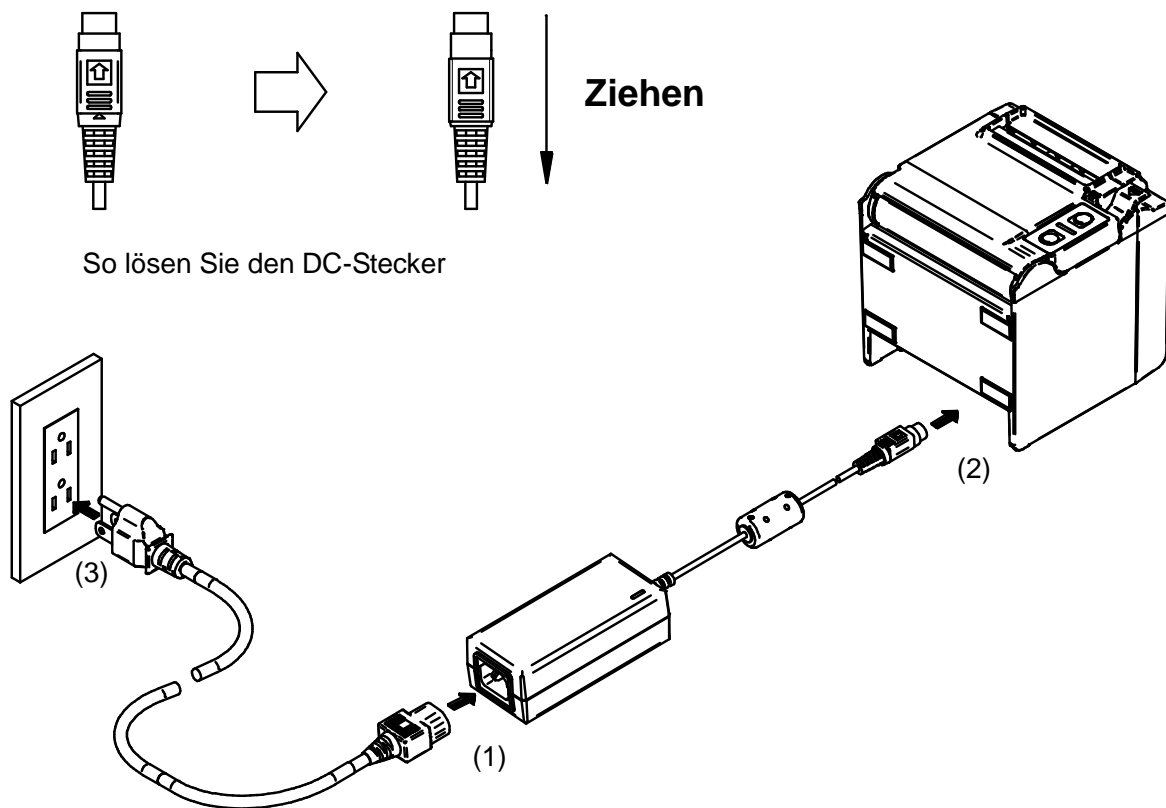
Status	Muster
Blinken-1	
Blinken-2	
Blinken-3	

## 7. STROMANSCHLUSS

Dieser Drucker kann über ein Netzteil mit Strom versorgt werden. Angaben zum Netzteil finden Sie unter „17. SPEZIFIKATION“.

### ■ Verbinden des Netzteils

- (1) Verbinden Sie das Netzkabel mit dem Netzteil.
- (2) Schließen Sie den DC-Stecker des Netzteils am Stromanschluss des Druckers an.
- (3) Schließen Sie das Netzteil des Netzkabels an eine Steckdose an.



#### HINWEIS

- ◆ Der DC-Stecker des Stromanschlusses des Druckers verfügt über eine Verriegelung. Zum Entriegeln ziehen Sie den DC-Stecker in die entgegengesetzte Richtung des Pfeils, der auf der Vorderseite des DC-Steckers abgebildet ist. Vor dem Abziehen des DC-Steckers entriegeln Sie ihn, wie in der Abbildung dargestellt.
- ◆ Schalten Sie die Stromversorgung aus, bevor Sie das Netzteil anbringen oder entfernen.
- ◆ Wenn der Drucker über einen längeren Zeitraum nicht verwendet wird, ziehen Sie das Netzkabel von der Steckdose ab.

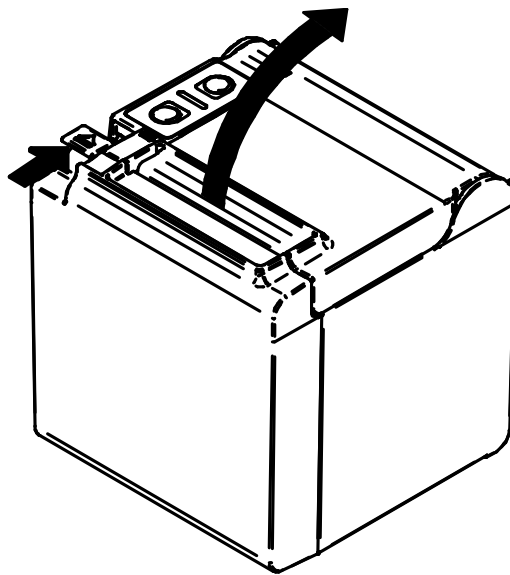
## 8. EINSETZEN DES THERMOPAPIERS

Dieser Drucker arbeitet mit einer Papierrolle (im Nachfolgenden als „Thermopapier“ bezeichnet). Die Funktionseinstellungen des Druckers variieren je nach verwendetem Thermopapier. Weitere Informationen unter „11. FUNKTIONSEINSTELLUNG“.

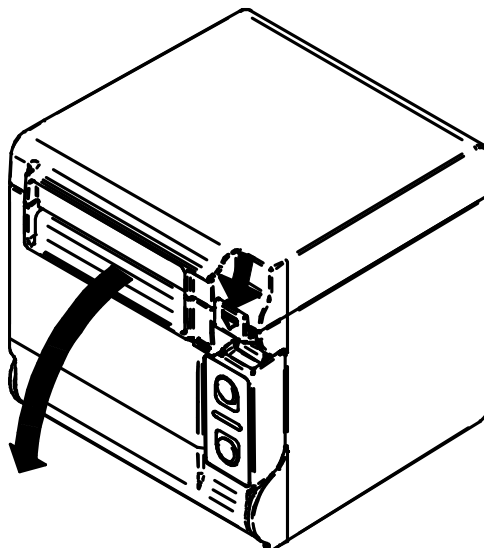
### ■ Einsetzen des Thermopapiers

(1) Bewegen Sie den Lösehebel gemäß der Abbildung in Pfeilrichtung, um die Papierabdeckung zu öffnen.

#### ■ Ausgabe oben

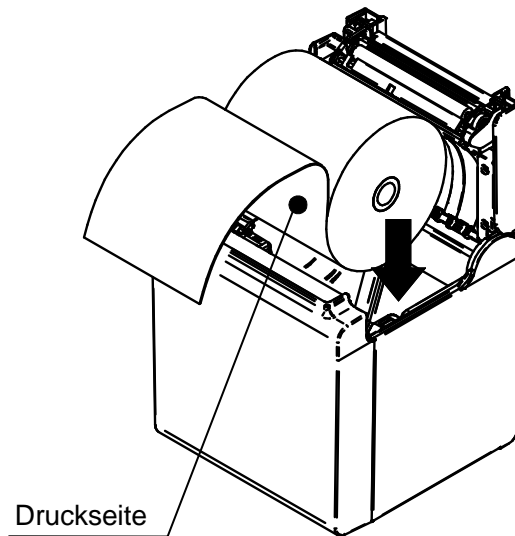


#### ■ Ausgabe vorne

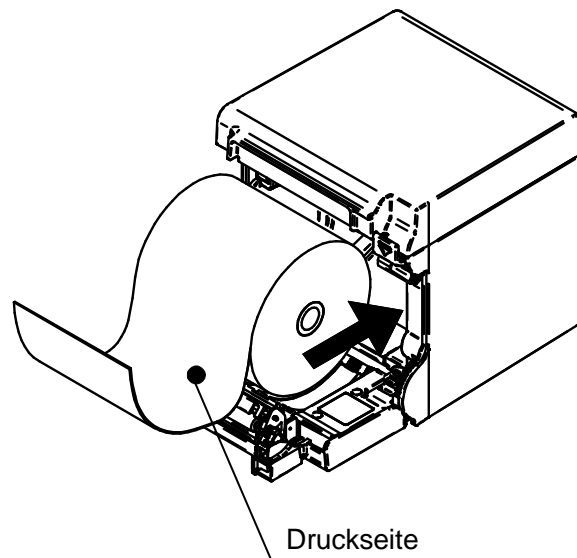


- (2) Entfernen Sie das verklebte Endstück vom Thermopapier.
- (3) Setzen Sie das Thermopapier gerade von oben auf die Papierhalterung. Achten Sie dabei darauf, dass die Papierrichtung der Abbildung entspricht.

■ Ausgabe oben



■ Ausgabe vorne

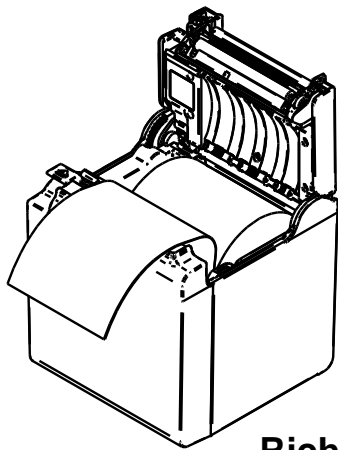


**HINWEIS**

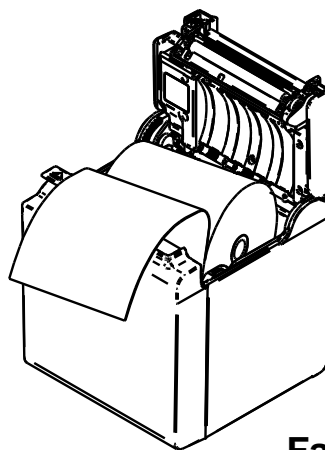
- ◆ Achten Sie darauf, ihre Finger nicht am Schneideblatt zu schneiden.

(4) Ziehen Sie das Thermopapier gerade. Stellen Sie sicher, dass das Thermopapier nicht schief eingesetzt ist.

■ Ausgabe oben

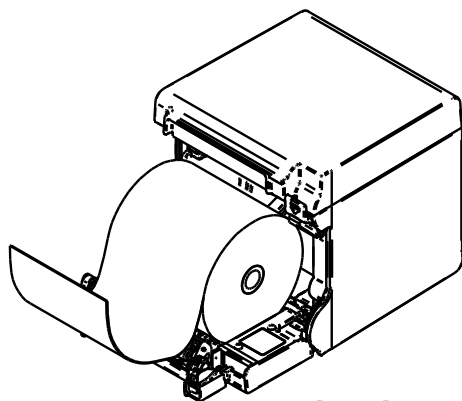


**Richtig**

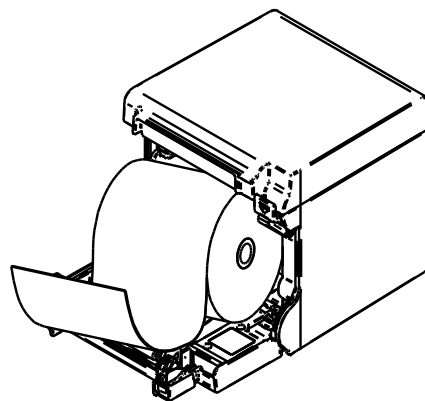


**Falsch**

■ Ausgabe vorne



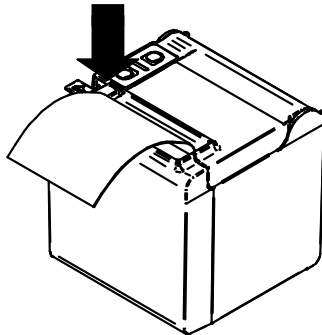
**Richtig**



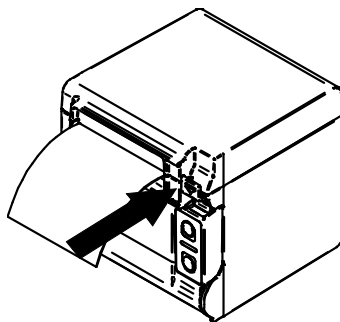
**Falsch**

(5) Drücken Sie fest auf den in der Abbildung durch den Pfeil gekennzeichneten Bereich, um die Papierabdeckung zu schließen und eine einseitige Verriegelungsstörung zu vermeiden.

■ Ausgabe oben



■ Ausgabe vorne



**HINWEIS**

- ◆ Ziehen Sie das Thermopapier gerade.
- ◆ Drücken Sie die Papierabdeckung fest zu, um sie zu schließen und eine einseitige Verriegelungsstörung zu vermeiden.

(6) Nach dem Schließen der Papierabdeckung werden Papierzufuhr und Papierschnitt automatisch ausgeführt.

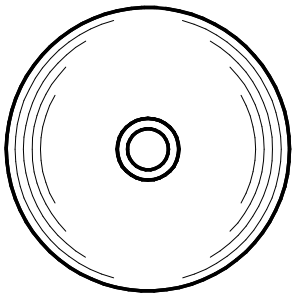
**HINWEIS**

- ◆ Bewegen Sie den Lösehebel unbedingt bis in die Endposition. Anderenfalls öffnet sich die Papierabdeckung möglicherweise nicht.
- ◆ Decken Sie die Papierausgabe NICHT ab und ziehen Sie NICHT am ausgegebenen Thermopapier. Dies kann zu Papierstau führen.
- ◆ Berühren Sie NICHT die Druckwalze oder Getriebe im Drucker. Dies kann zur Verschlechterung der Druckqualität oder Schäden führen.
- ◆ Verwenden Sie Thermopapier mit einem Kern von 12mm innerem und 18mm äußerem Durchmesser. Verwenden Sie zudem KEIN Thermopapier mit verklebten oder gehefteten Enden.

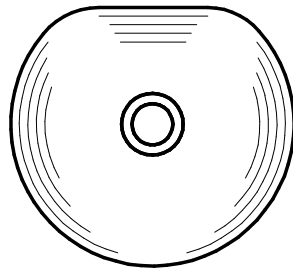
**TIPP**

- Wenn das Thermopapier lange Zeit im Drucker eingesetzt bleibt, kann es zu einer Papierzufuhrstörung kommen, da die Oberfläche des Thermopapiers aufgrund von Änderungen der Umgebungsbedingungen am Thermokopf anhaftet. Öffnen Sie in diesem Fall die Papierabdeckung, um das Thermopapier vom Thermokopf zu trennen, und schließen Sie dann die Papierabdeckung, um den Drucker zu verwenden.

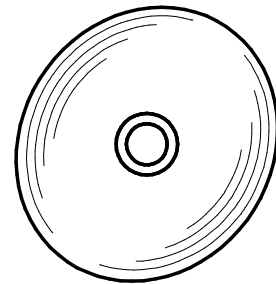
■ Form des Thermopapiers



**Richtig**



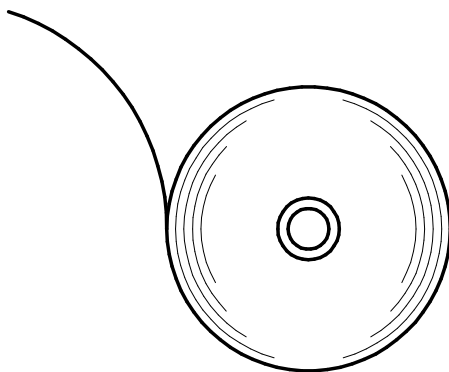
**Falsch**



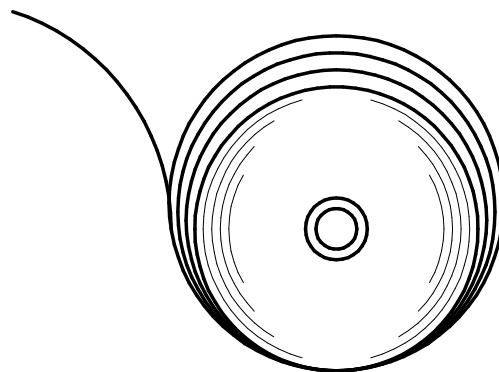
**Falsch**

HINWEIS

- ◆ Verwenden Sie KEIN verformtes Thermopapier. Dies kann den Drucker beschädigen.



**Richtig**



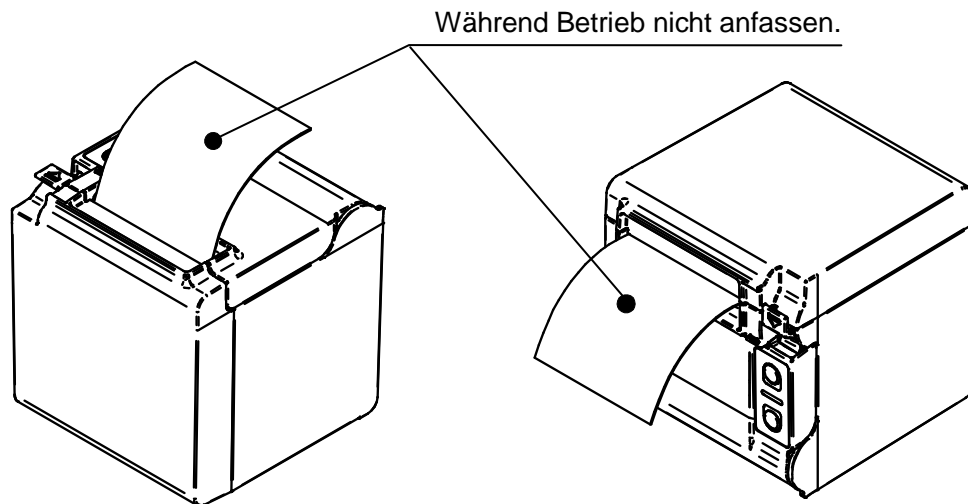
**Falsch**

HINWEIS

- ◆ Wickeln Sie locker sitzendes Thermopapier vor der Verwendung neu auf.

## 9. PRÄVENTION UND BEHANDLUNG VON PAPIERSTAU

Fassen Sie das Thermopapier während der Ausgabe oder vor dem Schneiden nicht an. Das Abdecken der Papierausgabe oder Herausziehen des Thermopapiers während der Ausgabe kann zu einem Papierstau, Fehlschnitt oder Zuführungsfehler führen. Öffnen Sie niemals die Papierabdeckung während des Papierschnitts.



### ■ Beheben von Papierstau

Im Falle eines Papierstaus entfernen Sie das Thermopapier wie nachfolgend beschrieben.

- (1) Schalten Sie den Strom aus.
- (2) Öffnen Sie die Papierabdeckung mit dem Lösehebel und entfernen Sie den Papierstau.

#### HINWEIS

- ◆ Achten Sie darauf, den Drucker beim Entfernen des Thermopapiers nicht zu beschädigen.  
Berühren Sie insbesondere nicht den Thermokopf, da dieser sehr empfindlich ist.

- (3) Setzen Sie das Thermopapier gerade ein und schließen Sie die Papierabdeckung vorsichtig.
- (4) Schalten Sie den Strom ein.
- (5) Wenn der Drucker wieder verwendet werden kann, leuchtet die LED-Lampe grün.

#### HINWEIS

- ◆ Berühren Sie den Thermokopf NIEMALS direkt nach dem Drucken, da er sich erhitzen kann.

## ■ Behandlung von Schnittfehlern

Wenn der Motor während des Papierschnitts aufgrund eines Schnittfehlers blockiert und sich die Papierabdeckung nicht öffnet, gehen Sie zur Wiederherstellung des Druckers wie folgt vor.

- (1) Schalten Sie den Strom aus.

### HINWEIS

- ◆ Schalten Sie vor der Behandlung eines Schnittfehlers unbedingt den Strom aus.

- (2) Bewegen Sie den Lösehebel mehrmals bis in die Endposition, während Sie Papierabdeckung halten, um das Schneideblatt zurückzufahren. Öffnen Sie dann die Papierabdeckung. Falls ein Papierstau vorliegt, beheben Sie diesen.
- (3) Setzen Sie das Thermopapier gerade ein und schließen Sie die Papierabdeckung vorsichtig.
- (4) Schalten Sie den Strom ein.
- (5) Wenn der Drucker wieder verwendet werden kann, leuchtet die LED-Lampe grün.

### HINWEIS

- ◆ Verwenden Sie zum Entfernen des Papierstaus KEINEN Kugelschreiber, Schraubenschlüssel oder Cuttermesser usw. Achten Sie darauf, den Drucker nicht zu beschädigen.  
Berühren Sie insbesondere nicht den Thermokopf, da dieser sehr empfindlich ist.
- ◆ Achten Sie darauf, ihre Finger nicht am Schneideblatt zu schneiden oder sich zu verletzen.
- ◆ Üben Sie KEINE übermäßige Kraft auf das Schneideblatt aus.

# 10. TESTDRUCK

Der Drucker verfügt über eine Testdruckfunktion.

Im Testdruck werden die Funktionseinstellungen des Druckers und die Buchstabenfolgen testweise gedruckt.

- (1) Stellen Sie sicher, dass das Thermopapier in den Drucker eingesetzt und der Strom ausgeschaltet ist. Wenn kein Thermopapier eingesetzt ist, setzen Sie es gemäß den Anweisungen unter „8. EINSETZEN DES THERMOPAPIERS“ ein und schalten Sie den Strom aus.
- (2) Schalten Sie den Schalter POWER ein, während Sie den Schalter FEED gedrückt halten. Lassen Sie den Schalter FEED nach dem Start des Druckers los. (Die LED-Lampe leuchtet grün.)
- (3) Der Testdruck beginnt.

```
RP series Interface
RP-D10 [ Ver X.XX ]
  DD.MMM.YYYY
Copyright (C):SII

* MS1 *
4) Standby LED:Green
7) Auto Activation by AC:Enable
8) Power SW:Enable

* MS2 *
1-2) Buzzer Count:None
3-4) Buzzer Pattern:Pattern1
5) Buzzer Volume:Loud

* MS3 *
1-2) Buzzer Count:None
3-4) Buzzer Pattern:Pattern1
5) Buzzer Volume:Loud

* MS4 *
1-2) Division Method:288[dots]
3) Head Drive:Dynamic
4) Paper Width:80mm
5) Effective Dots:576[dots]
7-8) Print Speed:High

* MS5 *
1) Auto Status Back:Enable
2) Init.Response:Enable
3) Error Through:Enable
4) Response Data Discarding:Disable
6-7) Paper Set Handle:Standard
8) Cutting Method:Full

* MS6 *
1-8) Print Density:100%

* MS7 *
1-8) Thermal Paper:KT 48 FA

* MS13 *
1) Kanji Code:JIS Code
2) Reverse Function:Disable
3) Realtime Command:Enable

* MS17 *
1-2) Paper Saving:Disable

* Communication Type *
USB Communication
Control Model:RP-D10
USB Device Class:Printer

* Font Information *
JIS X 0208-1997 Font Exist
Gaiji Font enable
Down-load Font enable
Character Code Table:Code Page437
International Character:USA

* Serial Number Information *
XXXXXXXXXX
```

# 11. FUNKTIONSEINSTELLUNG

Nach dem Einschalten des Stroms können die Übertragungsmethode und der Thermopapierotyp voreingestellt werden. Stellen Sie diese Funktionen vor der Verwendung des Druckers ein.

Die Funktionseinstellungen des Druckers werden im FLASH-Speicher gespeichert. Sie sind wirksam, bis sie neu überschrieben werden. Diese Funktionen können über die Memory-Schalter (nachfolgend als „MS“ bezeichnet) MS1 bis 7, 13, 15 bis 17, sowie 40 eingestellt werden.

Weitere Informationen unter „RP-D10-SERIE THERMODRUCKER TECHNISCHE REFERENZ“.

## 12. VERBINDEN MIT DEM HOST-GERÄT

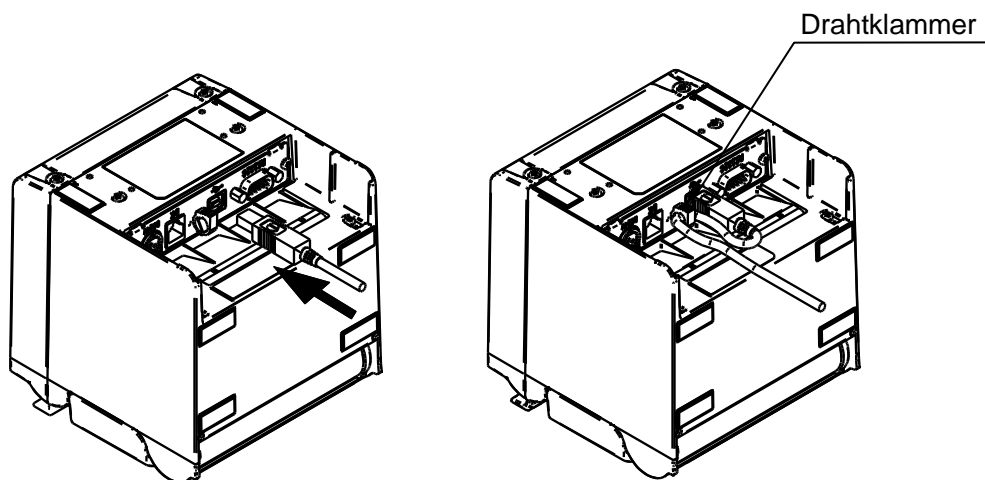
Je nach Modell unterstützt dieser Drucker die Übertragung über USB, USB + Seriell oder über Ethernet mit einem Schnittstellenkabel. Die Funktionseinstellungen des Druckers variieren je nach verwendeter Übertragungsmethode. Weitere Informationen unter „RP-D10-SERIE THERMODRUCKER TECHNISCHE REFERENZ“.

Für die serielle Übertragung, USB und Ethernet ist ein separates Schnittstellenkabel erforderlich. Informationen zu den Schnittstellenspezifikationen finden Sie unter „17. SPEZIFIKATION“.

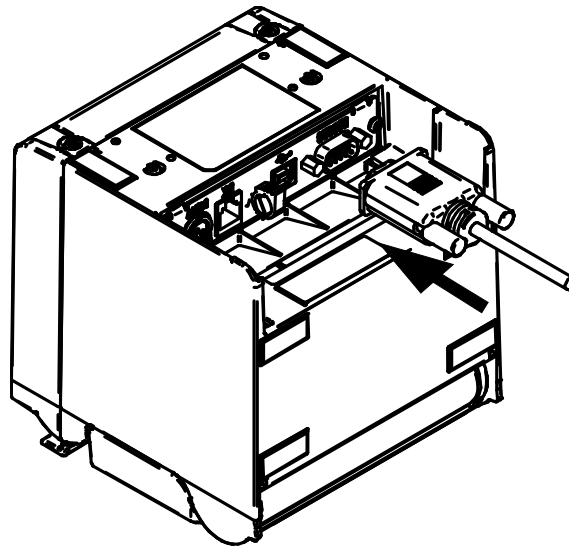
Die Übertragungsgeschwindigkeit kann je nach Verarbeitung durch Software und Druckinhalt sinken.

### ■ Serielle/USB-/Ethernet-Übertragung über Schnittstellenkabel

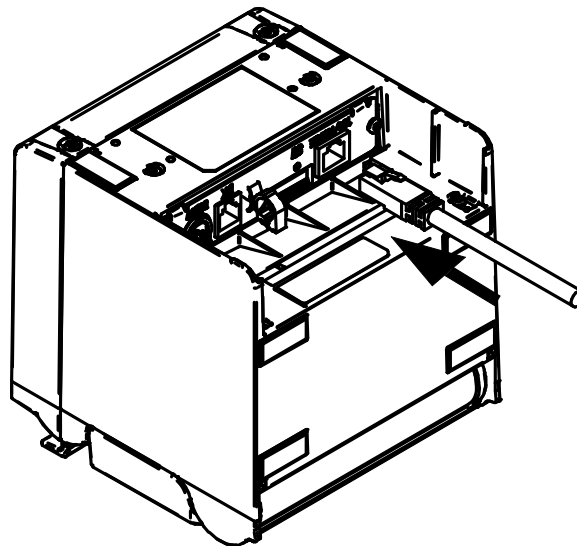
- (1) Schalten Sie den Strom aus.
- (2) Schließen Sie das Schnittstellenkabel an der Rückseite des Druckers an, um den Schnittstellenanschluss zu verwenden.  
(Wenn Sie ein USB-Kabel anschließen, sichern Sie es wie in der Abbildung unten dargestellt mit einer Drahtklammer.)
- (3) Schalten Sie den Strom ein und starten Sie die Datenübertragung vom Host-Gerät an den Drucker.
- (4) Überprüfen Sie, dass die Daten korrekt gedruckt werden.



**Schnittstellenkabel für USB-Übertragung und Sicherung des USB-Kabels**



**Schnittstellenkabel für serielle Übertragung**



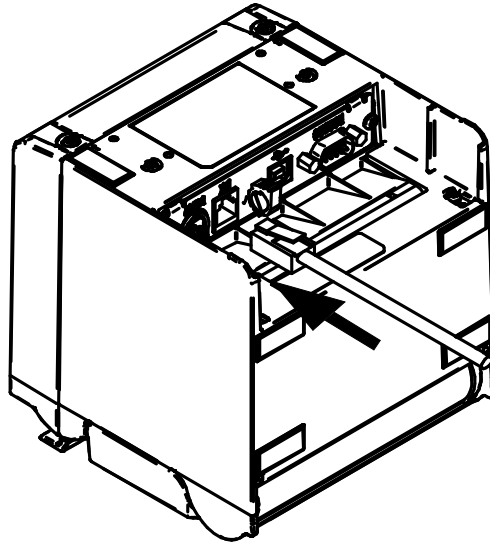
**Schnittstellenkabel für Ethernet-Übertragung**

#### HINWEIS

- ◆ Beim Anschließen eines Schnittstellenkabels an den Schnittstellenanschluss, drücken Sie es so weit, bis es klickt.
- ◆ Schließen Sie NIEMALS andere Kabelarten wie das Schubladenauswurfkabel oder eine Telefonleitung an den Schnittstellenanschluss an.
- ◆ Verwenden Sie beim Anschluss eines LAN-Kabels für Außenantennen unbedingt ein weiteres Anti-Surge-Gerät. Anderenfalls kann das Gerät durch Blitzschlag beschädigt werden.

## ■ Verbinden der Schublade

- (1) Schalten Sie den Strom aus.
- (2) Schließen Sie den Stecker des Schubladenauswurfkabels auf der Rückseite des Druckers an den Schubladenauswurfanschluss an.
- (3) Schalten Sie den Strom ein.

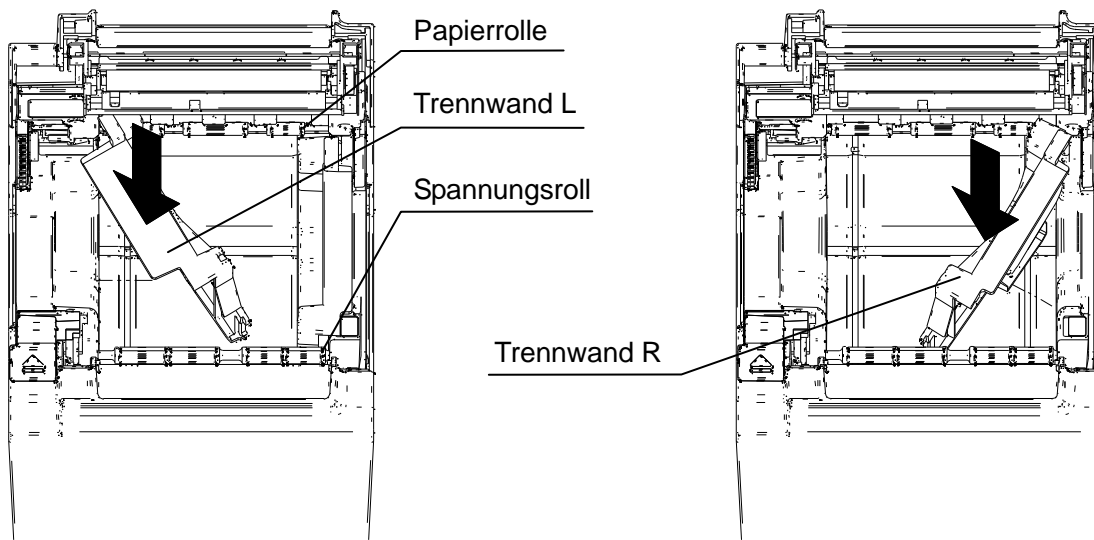


### HINWEIS

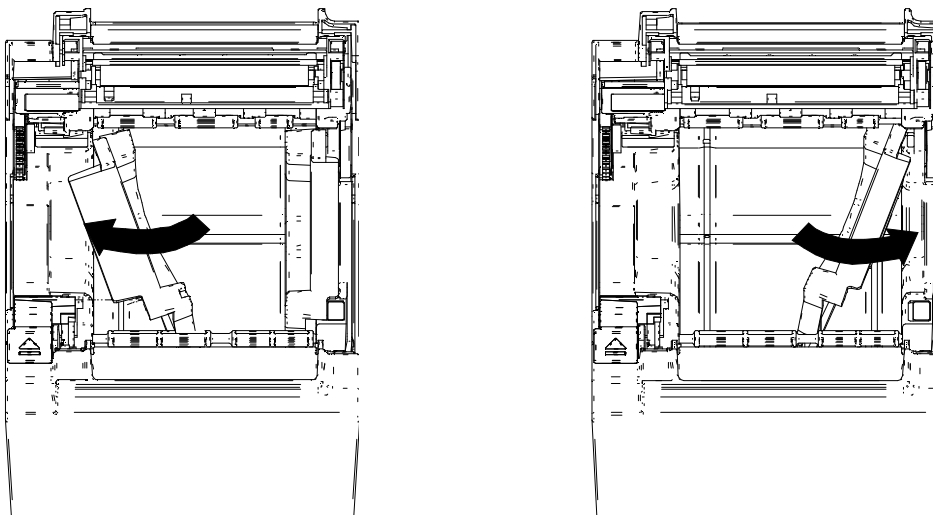
- ◆ Halten Sie beim Verbinden oder Trennen des Schubladenauswurfkabels stets den Stecker und nicht das Kabel fest.
- ◆ Schließen Sie KEINE andere Kabel als das Schubladenauswurfkabel an den Schubladenauswurfanschluss an, wie beispielsweise eine Telefonleitung.
- ◆ Schließen Sie NIEMALS ein USB-Kabel an den Schubladenauswurfanschluss an.

## 13. EINSTELLUNGEN BEI EINER PAPIERBREITE VON 58mm

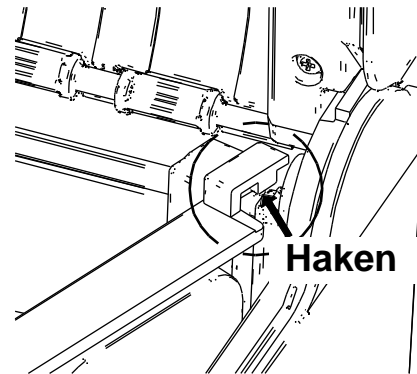
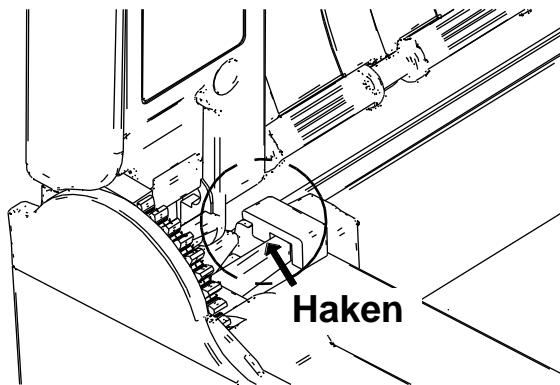
- (1) Schalten Sie den Strom aus.
- (2) Bewegen Sie den Lösehebel, um die Papierabdeckung zu öffnen.
- (3) Bringen Sie die verbundene Trennwand R bzw. Trennwand L in der Papierhalterung in eine schräge Position, wie in der Abbildung unten dargestellt.



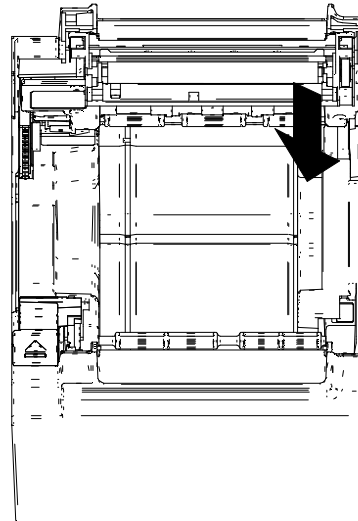
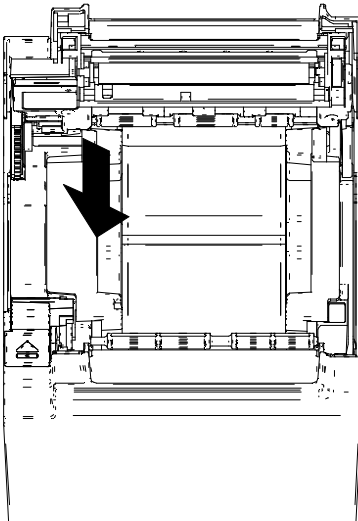
- (4) Drehen Sie die Trennwand R oder die Trennwand L in der Papierhalterung in Pfeilrichtung, wie in der Abbildung unten dargestellt, um die Seitenwände der Papierhalterung und die Trennwand parallel einzustellen.



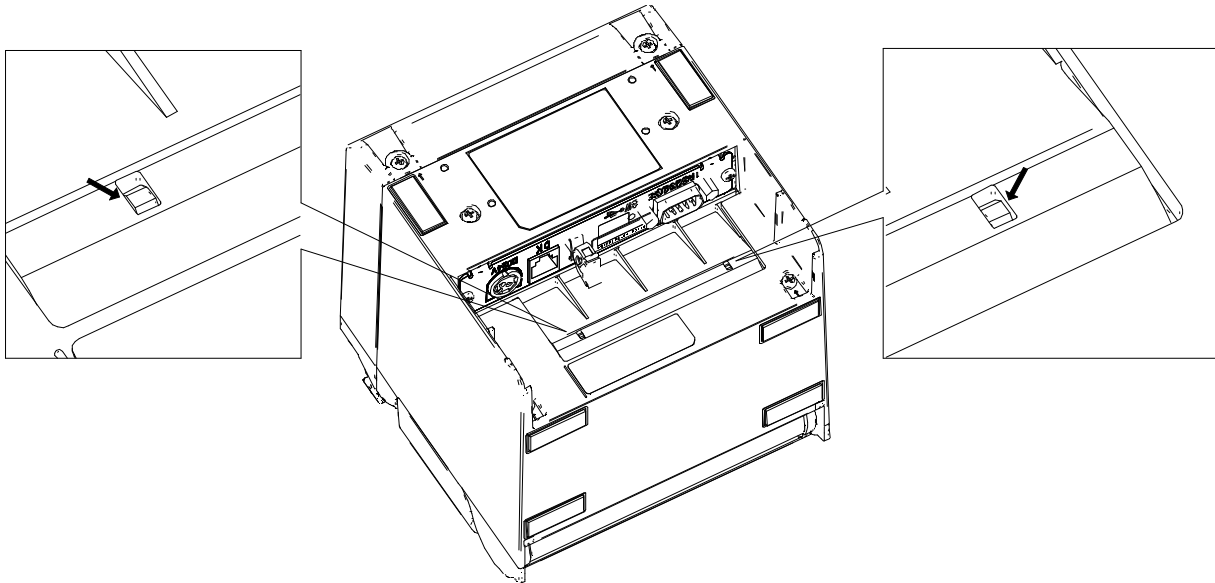
- (5) Führen Sie den Haken, der sich an der Oberseite der Trennwand R bzw. Trennwand L befindet, in das Loch an der Papierhalterung ein, wie in der Abbildung unten dargestellt.



- (6) Drücken Sie die Trennwand R bzw. Trennwand L in Pfeilrichtung, wie in der Abbildung unten dargestellt, sodass sie entlang der Seitenwand der Papierhalterung verlaufen. Führen Sie dann den Vorsprung an der Unterseite der Trennwand in das Loch an der Papierhalterung ein.



- (7) Drehen Sie den Drucker um und stellen Sie sicher, dass der Vorsprung der Trennwand R bzw. Trennwand L richtig in das Loch an der Papierhalterung eingeführt wurde (siehe Pfeil in der Abbildung unten).



Für die Einstellung des MS4-4 (Papierbreitenauswahl) auf 58mm siehe „RP-D10-SERIE THERMODRUCKER TECHNISCHE REFERENZ“.

#### HINWEIS

- ◆ Stellen Sie die Papierbreite vor der ersten Verwendung des Druckers ein. Ändern Sie die Papierbreite nach der Inbetriebnahme des Druckers nicht mehr. Dies kann den Drucker beschädigen.
- ◆ Drücken oder ziehen Sie nicht fest an der Spannungsrolle.
- ◆ Bei der Verwendung von Thermopapier mit einer Breite von 58mm können sich Gummipartikel bilden, da die Druckwalze mit dem Thermokopf in Berührung steht. Entfernen Sie die Gummipartikel regelmäßig, um die Druckqualität zu erhalten.

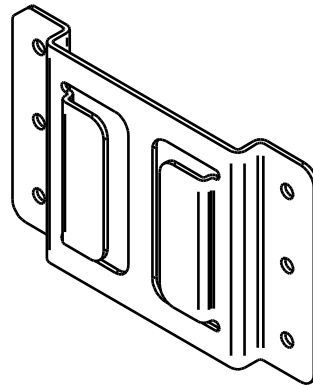
## 14. WANDMONTAGESET (WLK-B01-1)

### (1) Vorbereitung

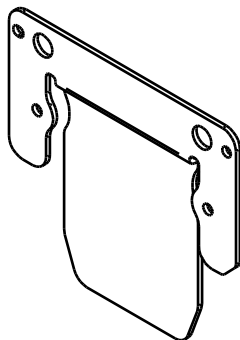
Überprüfen Sie, dass das Produkt und sein Zubehör vorhanden sind.



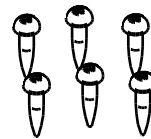
Druckerbefestigungsschraube  
(4 Stück)  
(Blechschaube 3x6)



Wandhalterung



Druckerhalterung

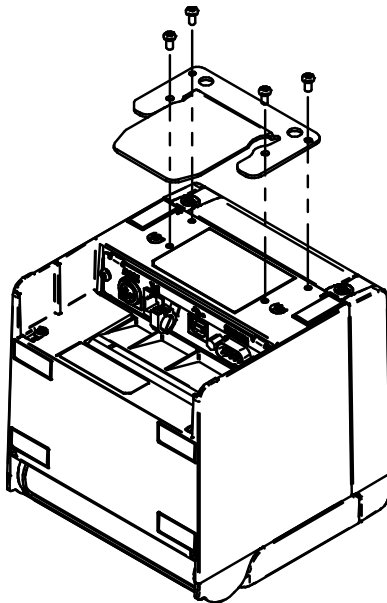


Befestigungsschraube für  
Wandhalterung  
(6 Stück)  
(Holzschraube 3,8x18)

## (2) Installation der Druckerhalterung

Befestigen Sie die Druckerhalterung fest mit den vier Druckerbefestigungsschrauben, wie in der Abbildung unten dargestellt.

Das Anzugsmoment sollte 39,2 cN•m (4 kgf•cm) betragen.



### HINWEIS

- ◆ Schalten Sie vor der Durchführung den Strom aus. Trenne Sie das Netzkabel vom Netzteil sowie das Schnittstellenkabel.

## (3) Installation der Wandhalterung

Bringen Sie die Wandhalterung an der Montagefläche an und fixieren Sie diese sicher mit den sechs Befestigungsschrauben der Wandhalterung. WLK-B01-1 ist für die Installation an der Wand konzipiert.

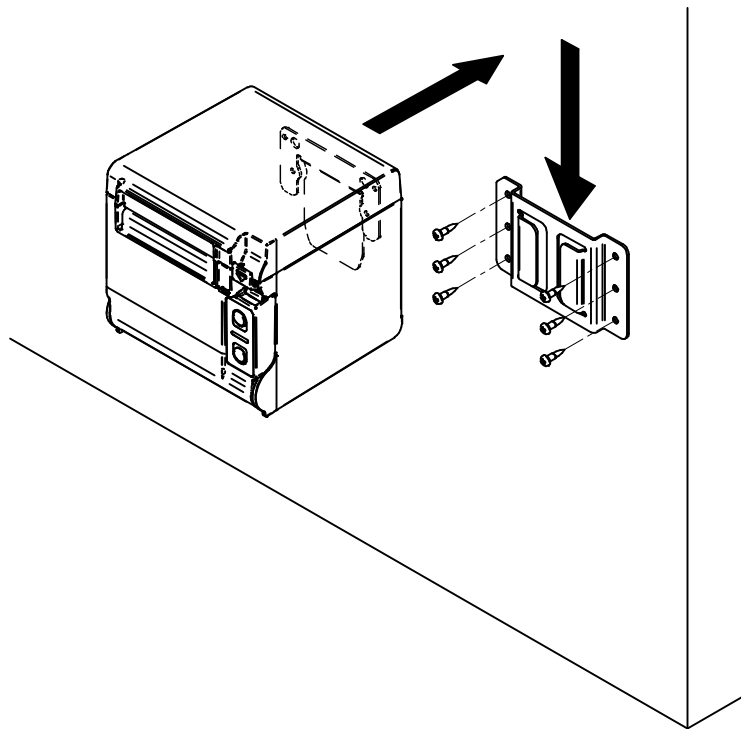
Stellen Sie nach der Installation sicher, dass die Wandhalterung so sicher an der Wand befestigt ist, dass sie nicht mehr wackelt.

### HINWEIS

- ◆ Die mitgelieferten Befestigungsschrauben für die Wandhalterung sind für die Installation an Holzwerkstoffen gedacht. Verwenden Sie sie nicht für andere Materialien.

#### (4) Installation des Druckers

Um die Druckerhalterung an der Wandhalterung anzubringen, schieben Sie den Drucker von oben nach unten in die Wandhalterung, wie in der Abbildung dargestellt.



#### HINWEIS

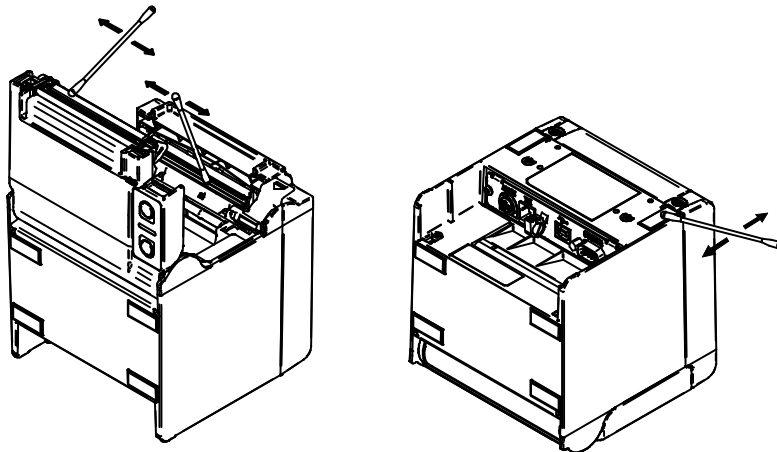
- ◆ Überprüfen Sie die Position und das Material bzw. die Struktur der Wand, und bringen Sie den Drucker sicher an. Das Herunterfallen des Druckers kann zu Verletzungen oder Sachschäden führen.

## 15. WARTUNG DES DRUCKERS

Der Thermokopf des Druckers erfordert keine Wartung durch den Benutzer.  
Im Falle von Ansammlung von Papierstaub reinigen Sie den Thermokopf, um die maximale Druckqualität dauerhaft zu erhalten.

### ■ Reinigen von Thermokopf/Druckwalze/Gummifüßen

- (1) Schalten Sie den Strom aus.
- (2) Ziehen Sie den Netzstecker des Netzteils von der Steckdose ab.
- (3) Öffnen Sie die Papierabdeckung.
- (4) Reinigen Sie den Thermokopf, die Druckwalze oder die Gummifüße mit Hilfe eines mit Äthylalkohol angefeuchteten Wattebausch.
- (5) Warten Sie, bis der Äthylalkohol auf dem Thermokopf und der Druckwalze vollständig verdampft ist, und schließen Sie dann die Papierabdeckung.



#### HINWEIS

- ◆ Reinigen Sie den Thermokopf erst, wenn er abgekühlt ist.
- ◆ Wischen Sie den Thermokopf mit einem Wattebausch oder anderen weichen Material ab.
- ◆ Berühren Sie NICHT das Getriebe der Druckwalze. Dies kann zur Verschlechterung der Druckqualität oder Schäden führen.
- ◆ Die Gummifüße verfügen über eine spezielle Absorptionsstruktur. Durch Anhaften von Staub oder Schmutz verlieren die Gummifüße ihre Absorptionskraft. Diese kann durch die Reinigung wiederhergestellt werden.

## 16. FEHLERBEHEBUNG

Bevor Sie eine Reparatur anfordern, überprüfen Sie folgende Punkte:

### ■ Der Strom lässt sich nicht einschalten

- Wird das angegebene Netzteil verwendet?
- Sind Netzkabel und Netzteil ordnungsgemäß angeschlossen?
- Ist das Netzteil ordnungsgemäß mit dem Drucker verbunden?

### ■ Der Drucker druckt nicht

- Ist das Schnittstellenkabel ordnungsgemäß angeschlossen?
- Entsprechen die Spezifikationen des Schnittstellenkabels den in diesem Handbuch angegebenen Spezifikationen?
- Sind die Übertragungsbedingungen zwischen Drucker und Host-Gerät korrekt?
- Wird das angegebene Thermopapier verwendet? Ist das Papier ordnungsgemäß ausgerichtet (Vorder-/Rückseite)?

### ■ Eine Fehlermeldung wird angezeigt

- Siehe Abschnitt „LED-Anzeige“ auf Seite 12.
- Sind die Funktionseinstellungen des Druckers korrekt?

# 17. SPEZIFIKATION

## ■ Druckerspezifikationen

Element	Spezifikation
Modell	RP-D10
Druckverfahren	Thermodruck
Anzahl der Zeichen pro Zeile <sup>*1</sup>	Papierbreite 80 mm: 24 Punkte x 12 Punkte 48 Ziffern (42 Ziffern <sup>*2</sup> ) 16 Punkte x 8 Punkte 72 Ziffern (64 Ziffern <sup>*2</sup> ) Papierbreite 58 mm: 24 Punkte x 12 Punkte 36 Ziffern (30 Ziffern <sup>*2</sup> ) 16 Punkte x 8 Punkte 54 Ziffern (45 Ziffern <sup>*2</sup> )
Zeichengröße (H x B)	1 Byte: H 24 Punkte x B 12 Punkte , H 16 Punkte x B 8 Punkte 2 Byte: H 24 Punkte x B 24 Punkte , H 16 Punkte x B 16 Punkte
Anzahl effektiver Punkte	Papierbreite 80 mm: 576 Punkte (512 Punkte <sup>*2</sup> ) Papierbreite 58 mm: 432 Punkte (360 Punkte <sup>*2</sup> )
Punktdichte	8 Punkte/mm
Papierbreite/Druckbreite	80 mm/72 mm (80 mm/64 mm <sup>*2</sup> ) 58 mm/54 mm (58 mm/45 mm <sup>*2</sup> )
Druckgeschwindigkeit	max. 200 mm/s
Papierschnittmethode	Streifenschnitt
Papierschnitttyp	Vollschnitt, Teilschnitt (linke Seite bis Mitte)
Betriebstemperatur	5 °C bis 45 °C
Relative Luftfeuchtigkeit <sup>*3</sup>	10 % RH bis 90 % RH
Abmessungen (B x T x H)	129 x 129 x 129 mm <sup>*4</sup>
Gewicht	Ca. 850 g (ohne Thermopapier)
Eingangsspannung	DC 24,0 V ±5 %

\*1: 1-Byte-Zeichen, Zeichenabstand beträgt 0 Punkte.

\*2: Bei Auswahl von 512/360 Punkten durch MS4-5 (Auswahl der Anzahl effektiver Punkte).

\*3: Den zulässigen Luftfeuchtigkeitsbereich für die entsprechenden Temperaturen finden Sie in der technischen Referenz.

\*4: Ohne Vorsprünge.

## ■ Spezifikationen des angegebenen Netzteils

(Zubehör)

Element	Spezifikation
Modell	PW-E2427-W1
Eingangsspannung	AC 100 V bis 240 V, 50/60 Hz
Nennleistung	DC 24,0 V, 2,71 A
Abmessungen (B x T x H)	53 x 115 x 38 mm <sup>*1</sup>
Gewicht	Ca. 310 g

\*1: Ohne Kabel.

## ■ Schnittstellenspezifikationen

### Spezifikationen der seriellen Schnittstelle

Element	Spezifikation
Synchronisierungsmethode	Asynchron
Baudrate	9600, 19200, 38400, 115200 bps
Datenlänge	7 oder 8 Bit
Parität	Keine, Gerade oder Ungerade
Datenflusssteuerung	Hardwaresteuerung Xon/Xoff

### Spezifikationen der USB-Schnittstelle

Element	Spezifikation
Version	Vers. 2.0 konform
Übertragungsmodus der Druckdaten	Mengentransfer (12 Mbit/s)

### Spezifikationen der Ethernet-Schnittstelle

Element	Spezifikation
Übertragungsstandard	10Base-T/100Base-TX

## ■ Übersicht zur Vorschriftenkonformität

Der Drucker und sein Zubehör erfüllen die Vorschriften der unten aufgeführten Länder. Verwenden Sie den Drucker und sein Zubehör nur in den Ländern, deren Vorschriften sie erfüllen. Konsultieren Sie dazu die nachfolgende Übersicht.

✓: Konform

Länder <sup>*1</sup>	RP-D10	PW-E2427-W1 <sup>*2</sup> (Angegebenes Netzteil)
Japan	✓	✓
Vereinigte Staaten	✓	✓
Kanada	✓	✓
Mexiko	✓	✓
EU, EFTA	✓	✓
Russland	✓	✓

\*1: Kontaktieren Sie Ihren Handelsvertreter von SII, wenn Sie die Produkte in anderen Ländern als den unten aufgeführten verwenden möchten.

\*2: Die Konformität des Netzteils variiert je nach Land. Siehe Übersicht zum angegebenen Netzkabel unten.

## ■ Übersicht zum angegebenen Netzteil

Für angegebenes Netzteil (PW-E2427-W1)

Länder	Modell <sup>*1</sup>	Hersteller
Japan	CB-JP03-20A	SII
Vereinigte Staaten, Kanada, Mexiko	CB-US03-20A	SII
EU (außer Großbritannien), EFTA, Russland	CB-CE03-20A	SII
Großbritannien	CB-UK02-20A	SII

\*1: Die Modelle können nur in den aufgeführten Ländern verwendet werden.

## 18. ZUBEHÖR UND VERSCHLEISSTEILE

### ■ Zubehör

Name	Modell
Angegebenes Netzteil	PW-E2427-W1
Angegebenes Netzkabel <sup>*1</sup>	
Für Japan	CB-JP03-20A
Für die Vereinigten Staaten, Kanada, Mexiko	CB-US03-20A
Für die EU (außer Großbritannien), EFTA, Russland	CB-CE03-20A
Für Großbritannien	CB-UK02-20A
Wandmontageset	WLK-B01-1
Angegebenes USB-Kabel	IFC-U02-1
Angegebenes serielles Kabel	IFC-S02-1
Angegebenes versorgtes USB-Kabel	IFC-V01-1

\*1: Die Art der Steckdose kann sich je nach Land unterscheiden. Vor der Verwendung überprüfen.

### ■ Angegebenes Thermopapier<sup>\*1</sup>

Modell	Hersteller
PD160R	Oji Paper Co., Ltd.
F220VP	Mitsubishi Paper Mills., Ltd.
P220VBB-1	Mitsubishi Paper Mills., Ltd.
F5041	Mitsubishi Hi-Tech Paper
KT48FA	Papierfabrik August Koehler AG
Alpha400-2.1	Appleton
P300	Kanzaki Specialty Papers Inc.

\*1: Bei uns ist kein Thermopapier erhältlich.

Bei der Verwendung von anderem Thermopapier als dem hier angegebenen kann nicht für die Druckqualität oder die angegebene Lebensdauer des Thermokopfs garantiert werden.



Seiko Instruments Inc.  
1-8, Nakase, Mihama-ku, Chiba-shi,  
Chiba 261-8507, Japan  
Print System Division  
Telefon:+81-43-211-1106  
Fax:+81-43-211-8037

Seiko Instruments USA Inc.  
Thermal Printer Div.  
21221 S. Western Avenue, Suite 250, Torrance, CA 90501, Vereinigte Staaten  
Telefon:+1-310-517-7778 Fax:+1-310-517-7779

Seiko Instruments GmbH  
Siemensstrasse 9, D-63263 Neu-Isenburg, Deutschland  
Telefon:+49-6102-297-0 Fax:+49-6102-297-222

Seiko Instruments (H.K.) Ltd.  
4-5/F, Wyler Center 2,200 Tai Lin Pai Road, Kwai Chung, N.T., Kowloon, Hongkong  
Telefon:+852-2494-5160 Fax:+852-2424-0901

(Spezifikationen können ohne Ankündigung geändert werden.)